

Hot dog 4 trn s nádobou

Model	Sap kód	00001453
HD 04 N	Skupina artiklů	Ohříváče a opékače uzenin



- Materiál: Hliník
- Kontrolky: chodu a nahřátí
- Maximální teplota zařízení [°C]: 100
- Falešné dno: Ano
- Standardní výbava k zařízení: Dělicí přička

Sap kód	00001453	Hmotnost netto [kg]	9.00
Šířka netto [mm]	485	Příkon elektrický [kW]	1.100
Hloubka netto [mm]	315	Napájení	230 V / 1N - 50 Hz
Výška netto [mm]	353	Maximální teplota zařízení [°C]	100

Technický list

Technický výkres



Hot dog 4 trn s nádobou

Model

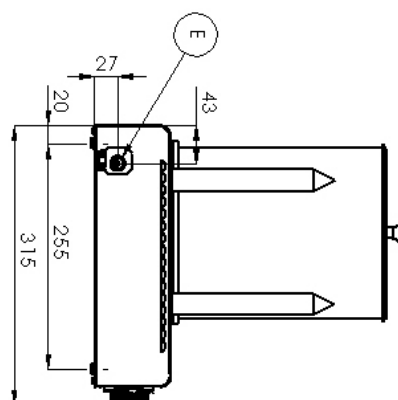
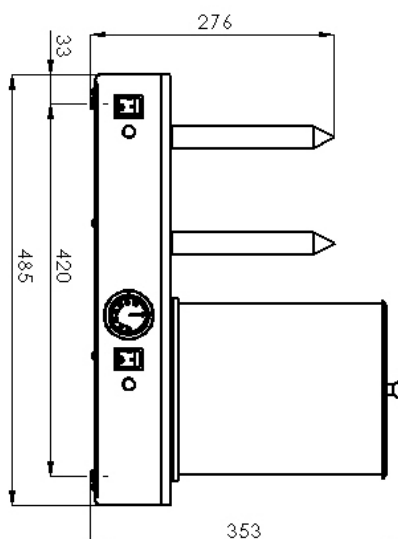
Sap kód

00001453

HD 04 N

Skupina artiklů

Ohříváče a opékače uzenin



Hot dog 4 trn s nádobou

Model	Sap kód	00001453
HD 04 N	Skupina artiklů	Ohřívače a opékače uzenin

1

Celonerezové provedení

použita jen nerez ocel určená pro styk s potravinami

- absolutně nerezavějící a nemagnetické provedení odolává i slabším kyselinám snazší plnění hygienických norem (HACCP); jednoduchá údržba a čištění

2

Kontrolka chodu a vyhřátí

optická možnost kontroly stavu zařízení

- okamžitě obsluha pozná v jakém stavu se zařízení nachází zapnuto/vypnuto, nahřívá/nenahřívá

3

Nahřívací trny z broušeného hliníku

nepřipékavý teplovodivý povrch

- rychlé nahřátí trnu a nepotrhané pečivo

4

Samostatné ovládání pro každou jednotku

mohu ovládat obě části Hot Dogu nezávisle na sobě

- lepší regulovatelnost a úspora el. energie

Hot dog 4 trn s nádobou

Model	Sap kód	00001453
HD 04 N	Skupina artiklů	Ohřívače a opékače uzenin

1. Sap kód:

00001453

2. Šířka netto [mm]:

485

3. Hloubka netto [mm]:

315

4. Výška netto [mm]:

353

5. Hmotnost netto [kg]:

9.00

6. Šířka brutto [mm]:

340

7. Hloubka brutto [mm]:

530

8. Výška brutto [mm]:

350

9. Hmotnost brutto [kg]:

10.00

10. Typ spotřebiče:

Elektrické zařízení

11. Konstruční typ zařízení:

Stolní

12. Materiál:

Hliník

13. Příkon elektrický [kW]:

1.100

14. Napájení:

230 V / 1N - 50 Hz

15. Standardní výbava k zařízení:

Dělicí příčka

16. Maximální teplota zařízení [°C]:

100

17. Stupeň krytí ovládacích prvků:

IPX4

18. Systém úspory energie:

Energeticky úsporný režim

19. Kontrolky:

chodu a nahřátí

20. Falešné dno:

Ano